

Datenblatt LX 994

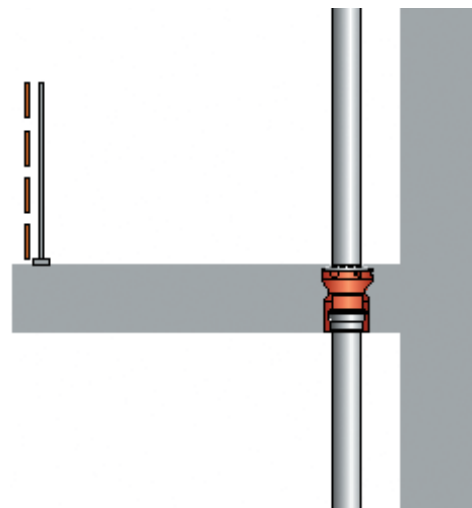
Balkontentwässerung Serien I, G, GF, GS, für Balkongeschosse

Hauptentwässerung

Freispiegelströmung

Silent

Abfluss:	1,45 l/s
Wasserhöhe:	35 mm
Eingrifftiefe:	120 bis 350 mm
Nennweite:	DN 100
LX-Nummer:	LX 994
Wehrhöhe:	-
Haube:	belüftet
Falleitung:	belüftet
Falleitungshöhe:	-
Entwässerung:	-
Flanschform:	-



LX 994 Stückliste

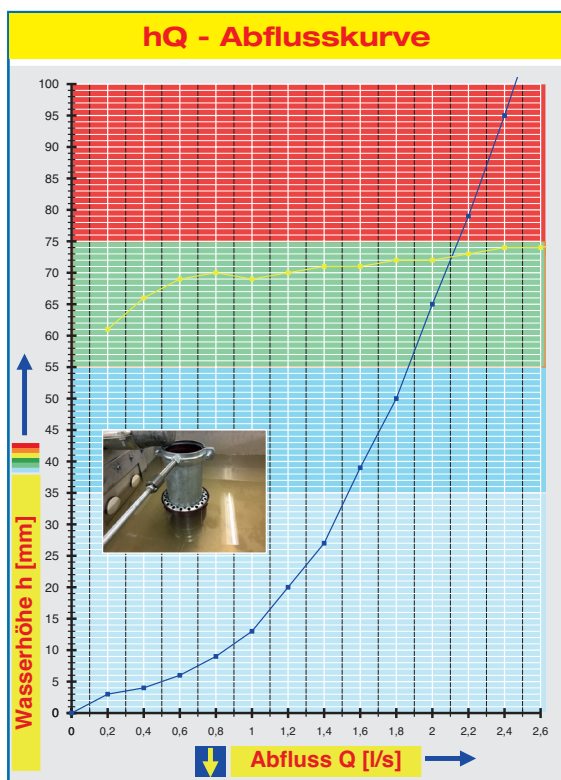
1 x Art.-Nr. Ablauf auf Seite 2 auswählen!

1 X Art.-Nr. 16193.100X, Sieb für Balkongeschosse

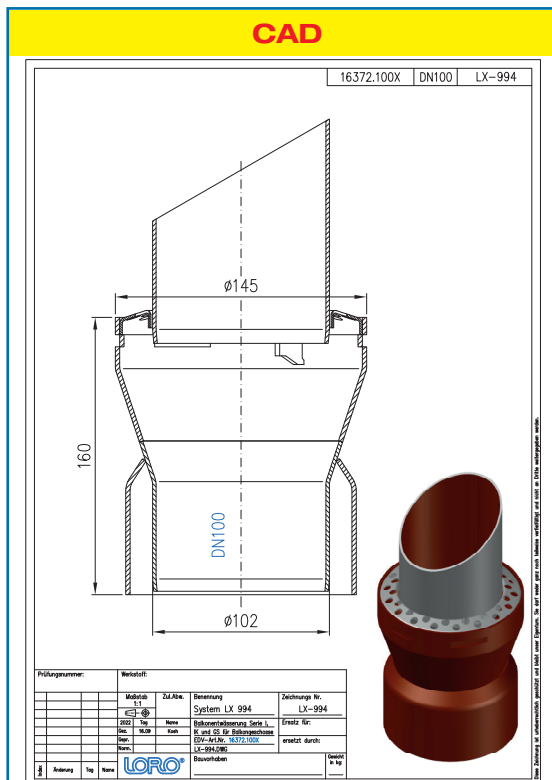
1 x Art.-Nr. 01005.100X, LORO-X Rohr mit einer Muffe

1 x Art.-Nr. 00911.100X, LORO-X Dichtelemente

1 x Art.-Nr. 00986.000X, LORO-X Gleitmittel Tube



Systemleistung



Systemform

Wasserhöhe	mm	5	10	15	20	25	30	35	40	45	50	55	60	65	70	75	80
Abfluss	l/s	0,5	0,85	1,05	1,2	1,33	1,33	1,45	1,62	1,7	1,8	1,87	1,73	2,0	2,07	2,14	2,21
Silent																	

LORO-Balkonentwässerung, Serie I, G, GF und GS

DN 100

mit Sieb für Balkongeschosse

LX994-12X

mit Glocke,
Serie I
Ablauf Art.-Nr.
für Plattenstärken von:

120 mm: Nr. 16370.100X
140 mm: Nr. 16371.100X
160 mm: Nr. 16372.100X
180 mm: Nr. 16373.100X
200 mm: Nr. 16374.100X
220 mm: Nr. 16376.100X



Zubehör

Sieb

für Balkongeschosse

quadratisch Art.-Nr. 16196.100X rund Art.-Nr. 16193.100X



Siebaufnahme

quadratisch Art.-Nr. 16190.100X rund Art.-Nr. 16195.100X



Aufsatzstück
für Höhenausgleich
30 mm - 60 mm

Art.-Nr. 16192.100X



mit Sieb für Balkongeschosse

LX994-12X

ohne Stützrand, **Serie GS**
Ablauf Art.-Nr.
für Plattenstärken von:

bis 350 mm: Nr. 16115.100X



LX994-12X

mit Stützrand, **Serie G**
Ablauf Art.-Nr.
für Fallrohrhöhen von:

250 mm: Nr. 16111.100X
3000 mm: Nr. 16131.100X



LX994-12X

mit Stützrand, **Serie GF**

Ablauf Art.-Nr. 16110.100X



Zubehör

Sieb

für Balkongeschosse

quadratisch Art.-Nr. 16196.100X rund Art.-Nr. 16193.100X



Siebaufnahme

quadratisch Art.-Nr. 16190.100X rund Art.-Nr. 16195.100X



Aufsatzstück
für Höhenausgleich
30 mm - 60 mm
Art.-Nr. 16192.100X

